



<http://www.marrazzoantonio.altervista.org>

Attacchi delle Lampadine

Prima di sostituire una lampada è importante sapere il suo **attacco**, prima di elencare i numerosissimi tipi in commercio, è necessario sapere che l'attacco è l'elemento di connessione tra la lampadina vera e propria e il portalampada, non è possibile connettere un tipo di attacco con uno diverso di portalampade, salvo che si usi un adattatore, altrimenti non si ha la giusta connessione e di conseguenza trasferimento di energia, in pratica la lampada non si accende.

Una prima generale divisione tra le lampadine più usate può essere fatta tra le **lampadine a vite** (sia a vite larga sia a vite stretta), **lampadine a blocco** (come quelle ad attacco G10) e **lampadine a bispina** (ad esempio, con attacco G4). Esistono poi altri attacchi, come quelli a plug per le fluorescenti compatte, ed altri meno comuni come **R7S** (Recessed Single Contact) con componenti **SMD** (Surface Mounting Device) usate nelle lampade a led.

Generalmente, in una comune abitazione, le lampade più usate sono quelle con attacco a vite **e14** e **e27**. La differenza tra queste tipologie di attacco è nella grandezza della vite, espressa in millimetri, aumenta all'aumentare del numero. L'**attacco e14** è quindi usato nelle **lampadine ad attacco piccolo** e misura 14mm, l'**e27** invece ha una misura di 27mm. La misura dell'attacco non cambia se differisce il tipo di lampada (a led, a risparmio energetico o alogena) esse sono intercambiabili a condizione che si rispetti il tipo di attacco (si ricorda che devono avere la stessa V e W).

Oltre agli attacchi più comuni, per l'illuminazione interna con fari e i faretti si usano attacchi di tipo: **G9, G10, G4, GU4, G5,5 o G53**. In passato venivano utilizzate lampade alogene, in caso di sostituzione con dei faretti a led, per motivi di risparmio energetico, bisogna fare attenzione al tipo di alimentazione. i faretti alogeni sono quasi sempre a bassa tensione e vengono alimentati tramite un trasformatore, i nuovi faretti a led sono quasi sempre a 220Vca pertanto necessita eliminare il trasformatore, inoltre gli attacchi sono diversi vanno sostituiti (zoccolo o portalampada)

Da ultimo troviamo le lampade fluorescenti compatte che hanno attacchi particolari e funzionano senza start .

Tabella attacchi lampade





























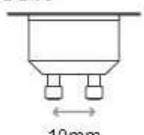
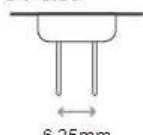
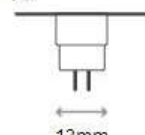
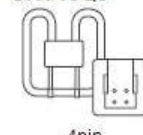
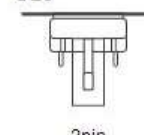

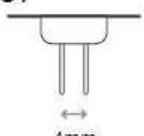
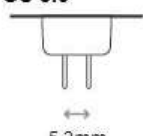
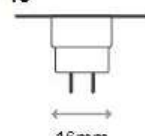
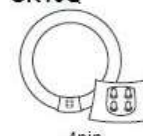
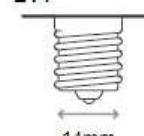

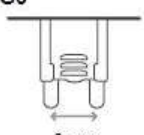
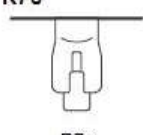
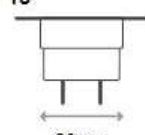
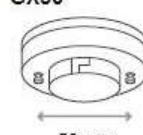

						
E-5 Midget Screw	E-10 Miniature Screw	E-12 Candelabra Screw	E-14 European Screw	E-17 Intermediate Screw	E-26 Medium Screw	E-40 Mogul Screw
						
T- $\frac{3}{4}$ BI-PIN	T-1 BI-PIN	T-1 BI-PIN 100	T-1 $\frac{1}{4}$ BI-PIN	T-1 $\frac{3}{4}$ BI-PIN	G-4 2-PIN	GY-6 $\frac{1}{4}$ 2-PIN
						
BA7S European Bayonet	BA9S Miniature Bayonet	BA15S Single Contact Bayonet	BAY15S S.C. Bayonet Indexing	BA15D Double Contact Bayonet	BAY15D D.C. Bayonet Indexing	BA22D D.C. European Bayonet
						
T-1 $\frac{3}{4}$ Glass Wedge	T-3 $\frac{1}{4}$ Glass Wedge	T-5 Glass Wedge	Slide #1	Slide #2	D.F. Wedge	S.F. Wedge

Tabella riassuntiva attacchi lampadine

GU10  10mm	GY 6.35  6,35mm	T4  13mm	GRY10Q3  4pin	G23  2pin	LED SMD (Surface Mounted Device) 
G4  4mm	GU 5.3  5,3mm	T5  16mm	GR10Q  4pin	E14  14mm	LEDCOB (Chip on board) 
G9  9mm	R7s  R7s	T8  26mm	GX53  53mm	E27  27mm	



B15 (attacco piccolo a baionetta) Attacco Small Edison Screw B15/SBC, 15 mm



BC (attacco a baionetta) Attacco B22/BC, 22 mm



E14 (Small Edison Screw) Attacco SES (Small Edison Screw)/E14, 14 mm



E27 (Edison Screw) Attacco ES (Edison Screw)/E27, 27 mm



G4 Attacco G4 (4 mm di distanza)



GU10 Attacco GU10



GX5.3 Attacco GX5.3/GU5.3



G6.35 Attacco G6.35/GY6.35 (distanza 6,35 mm)



G8.5 Attacco G8.5



R7s Attacco R7s/RX7s

Tabella attacchi in ordine crescente

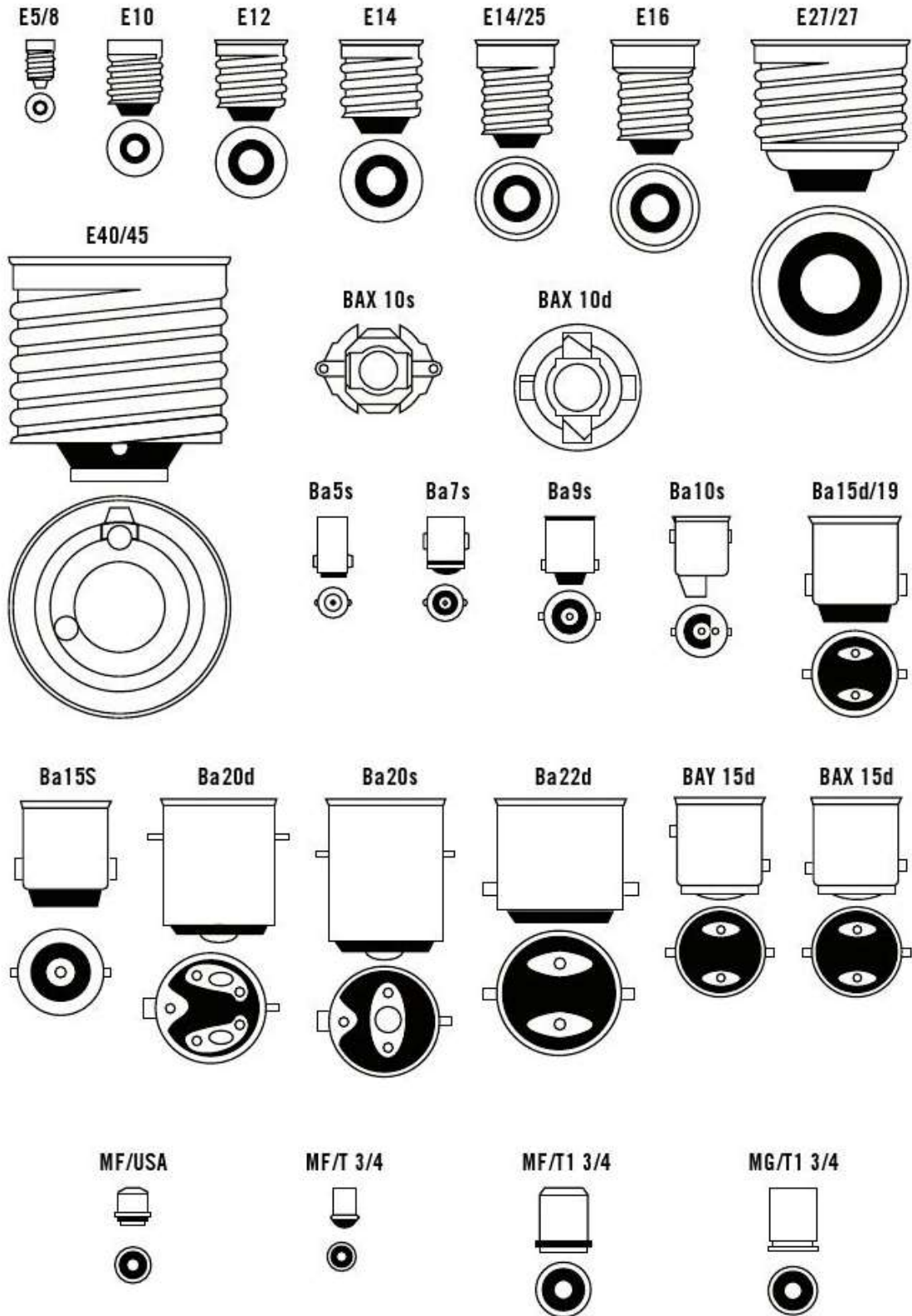


Tabella attacchi per faretto

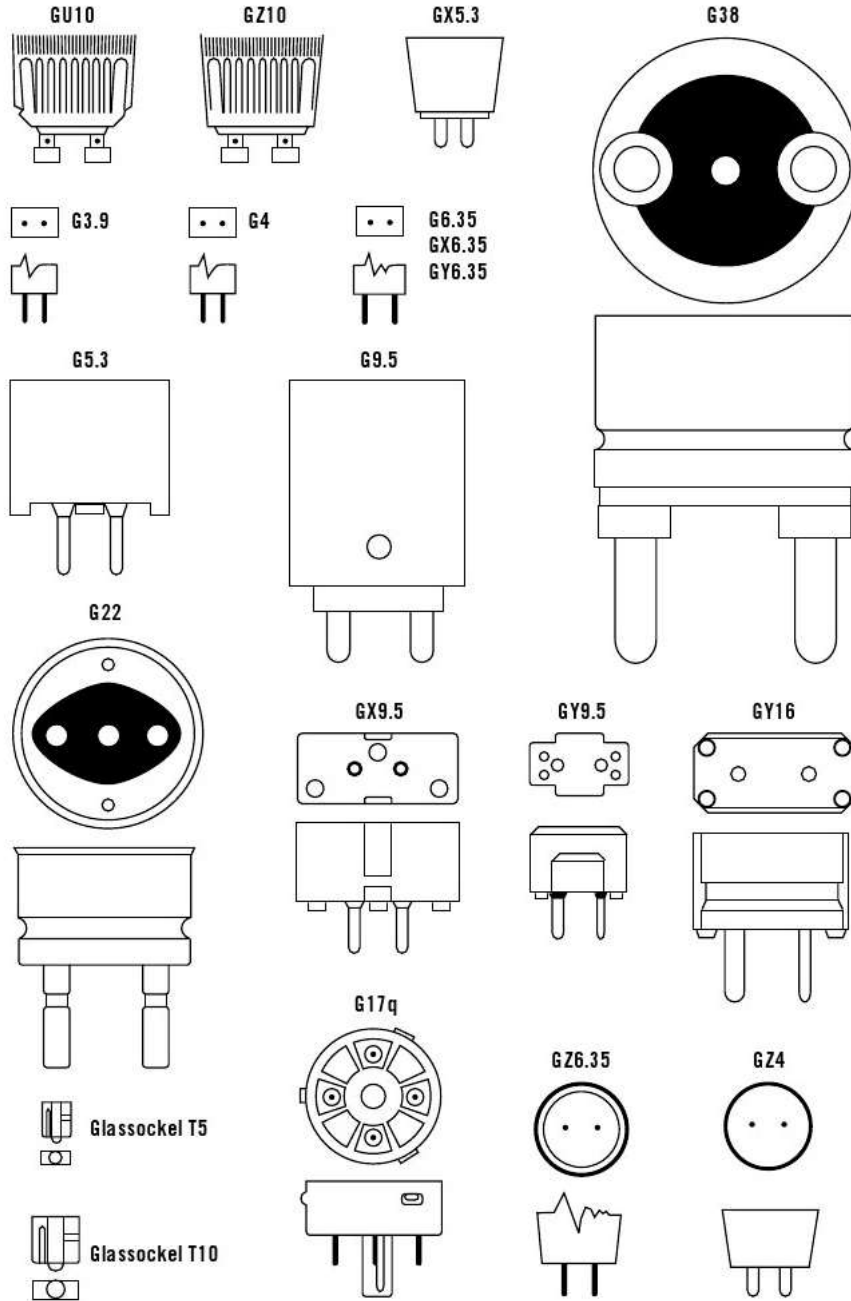
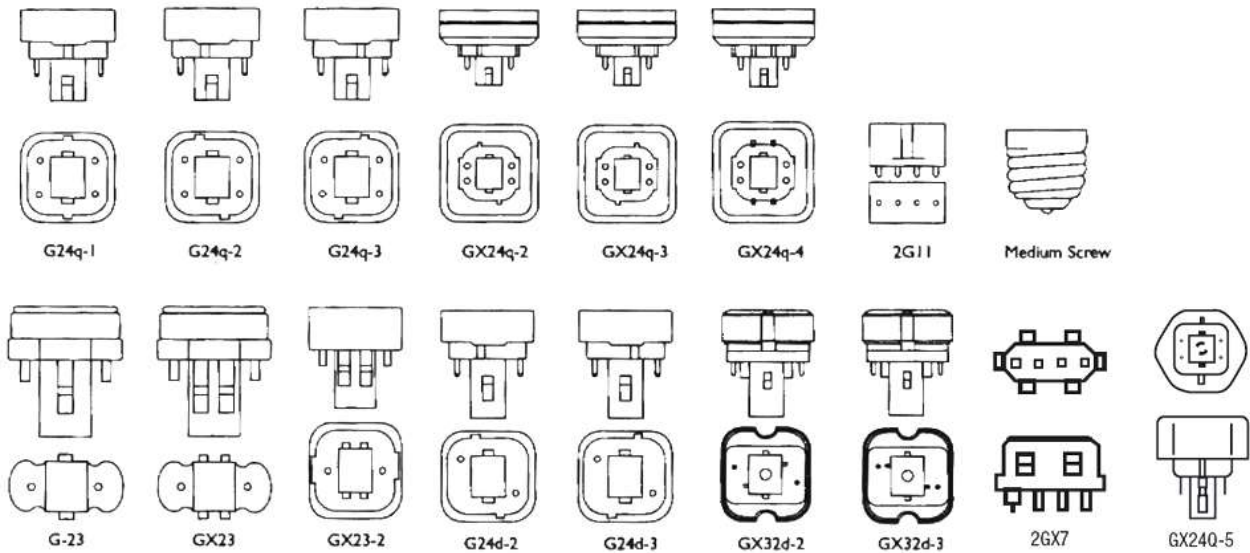
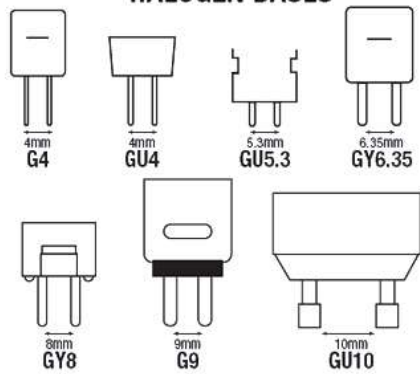


Tabella attacchi lampade fluorescenti, fluorescenti compatte, alogene compatte



HALOGEN BASES



FLUORESCENT BASES

